

f plus

Virtuosus
Patavium
Linea Esse



OVS
Riuniti attorno a un'idea



OMS è da 55 anni sinonimo di Made in Italy. Design all'avanguardia, scelta dei migliori materiali, continuo progresso tecnologico. Per questo i riuniti OMS sono diventati dei classici apprezzati in tutto il mondo. Per questo ogni loro sviluppo segna un'evoluzione per il lavoro dei professionisti e per il comfort dei loro clienti.

OMS has been synonymous with Made in Italy for 55 years. The avant-garde design, the finest materials and the constantly improving technological progress have made OMS dental units becoming traditionally appreciated worldwide. Each OMS dental units' upgrade marks an evolution both for specialists and patients.

Desde hace 55 años OMS es sinonimo de Fabricacion Italiana. Con diseños de vanguardia, la mejor calidad en materiales, continuos avances tecnológicos. Cada unidad dental OMS es un "clásico" apreciado en todo el Mundo. Cada avance en las unidades dentales es una evolución para el trabajo de los profesionales y para la comodidad de cada paciente.

OVS
Riuniti attorno a un'idea



Virtuosus Plus, Esse Plus e Patavium Plus si distinguono per il gruppo idrico a colonna, realizzato con materiale di estrema qualità: fusione di alluminio verniciato, pannelli in metallo verniciato.

Virtuosus Plus, Esse Plus and Patavium Plus are characterized by the column water group, made of the finest quality materials: painted aluminum fusion and painted metal panels.

Virtuosus Plus, Esse Plus y Patavium Plus se distinguen por el grupo hidrico en columna independiente del sillón y de sus movimiento, realizado con material de alta calidad : fundición de aluminio barnizado, paneles de metal barnizado.



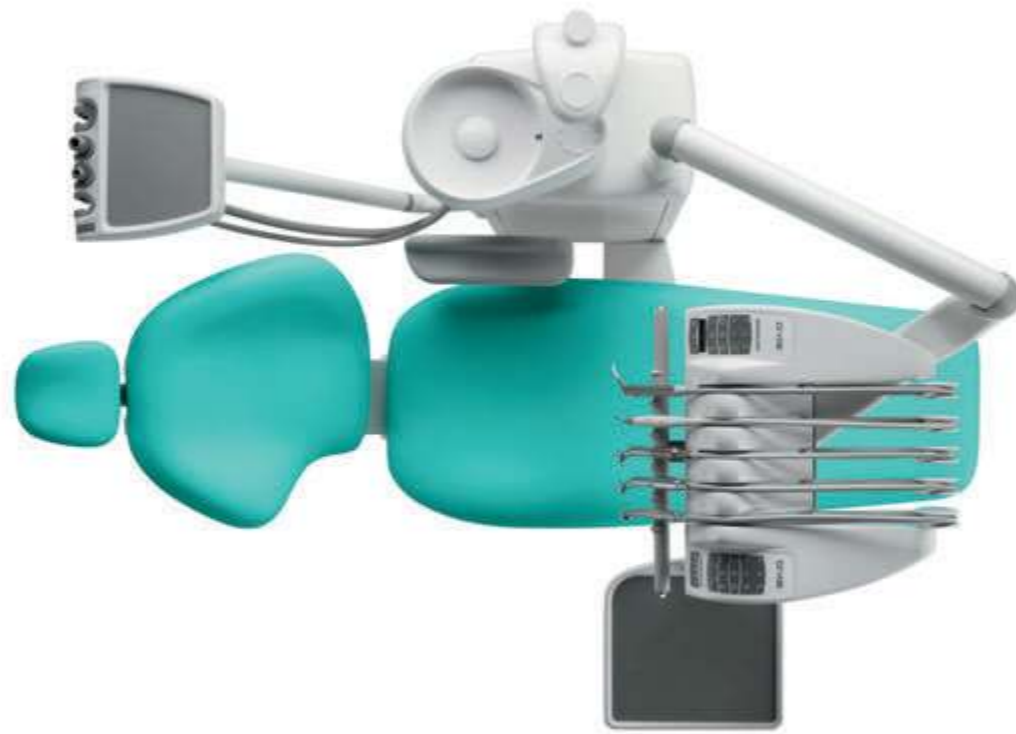
Virtuosus Plus

Il riunito sinonimo di design italiano: tecnologia all'avanguardia, ricerca assoluta dell'ergonomia e flessibilità di utilizzo.

Dotato di cinematismi S.P.R.I.D.O. con ridotto ingombro in altezza, la sua tavoletta operatore può alloggiare cinque strumenti ed è caratterizzata dai comandi simmetrici, per una doppia operabilità medico-assistente.

The dental unit synonymous with the Italian design: avant-garde technology, continuous search for ergonomics and flexibility. It is equipped with S.P.R.I.D.O. system with low elevation movements, the instrument table is equipped with five instruments and it is characterized by two symmetric panels making easier the four-hand work.

Es la unidad dental sinónimo de diseño Italiano :nueva tecnología, máxima ergonomía y gran flexibilidad de empleo y de movimiento. Equipada con sistema S.P.R.I.D.O. con dimensiones reducidas en altura, la bandeja de trabajo puede alojar cinco instrumentos y esta equipada con mandos simétricos para que el Doctor y el auxiliar puedan trabajar simultáneamente.



Dettagli Details Detalle



1 Tavoleta operatore ergonomica con interfaccia grafica intuitiva
Ergonomic instrument table with intuitive graphic interface
Bandeja operador ergonómica con interfaz gráfica de fácil utilización

2 Tavoleta assistente ergonomica con comandi specifici e piano d'appoggio protetto
Ergonomic assistant table with specific controls and protected surface
Bandeja auxiliar ergonómica con protección y mandos específicos

3 Cinematismi S.P.R.I.D.O. con ridotto sviluppo in altezza
Low elevation S.P.R.I.D.O. system
Sistema S.P.R.I.D.O. con movimenti ridotti in altura

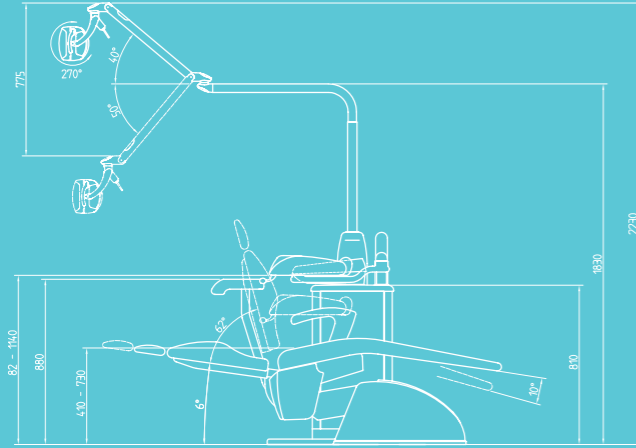
4 Maniglie tavoletta operatore rimovibili ed autoclavabili
Removable and autoclavable handles of instrument table
Asas bandeja operador amovibles y autoclavables

5 Disinfezione continua rete idrica e/o aspirazione
Continuous water system and/or suction disinfection
Desinfección continua circuito hídrico y/o aspiración

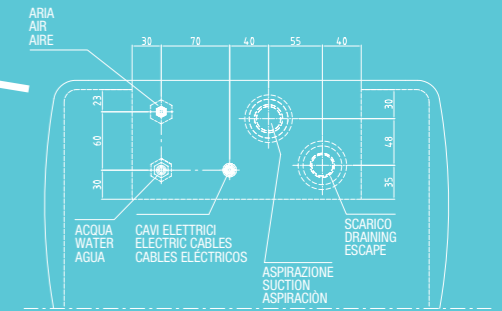
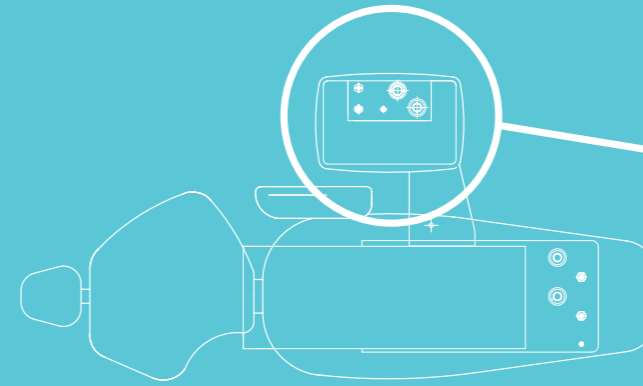
6 Reostato ergonomico con movimenti strumenti dinamici e poltrona
Ergonomic footcontrol for dynamic instrument and chair movements
Reóstato ergonómico con mandos instrumentos rotatorios y sillón

DIMENSIONI INDICATIVE*
INDICATIVE DIMENSIONS*
MEDIDAS INDICATIVAS*

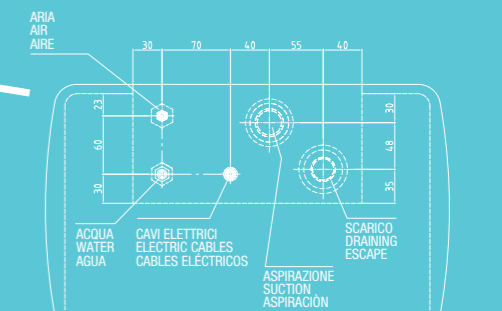
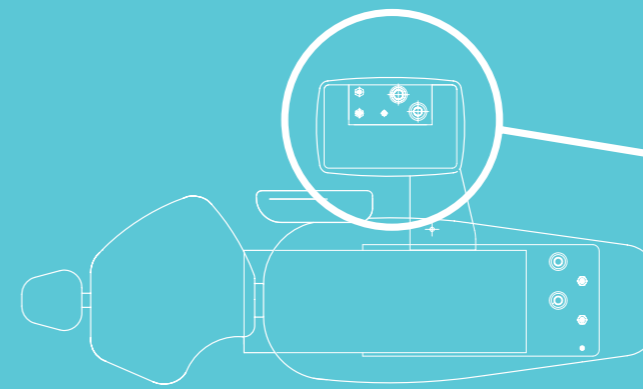
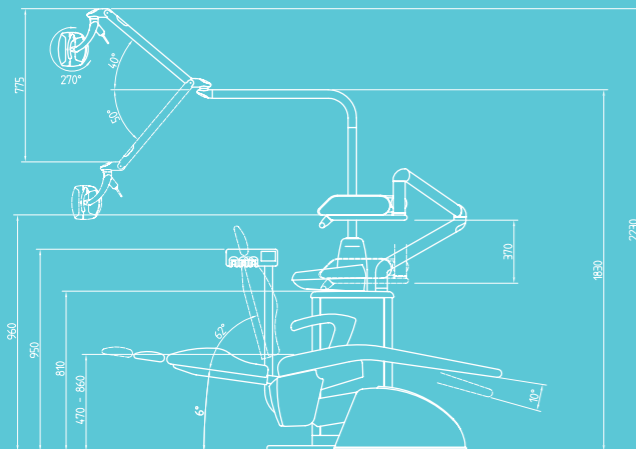
VIRTUOSUS PLUS



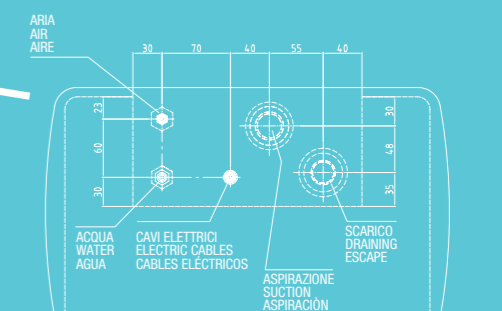
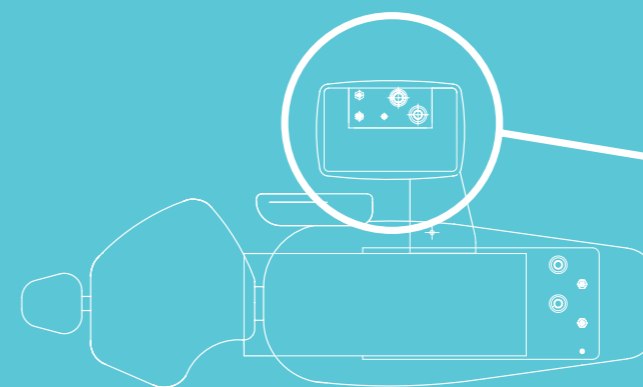
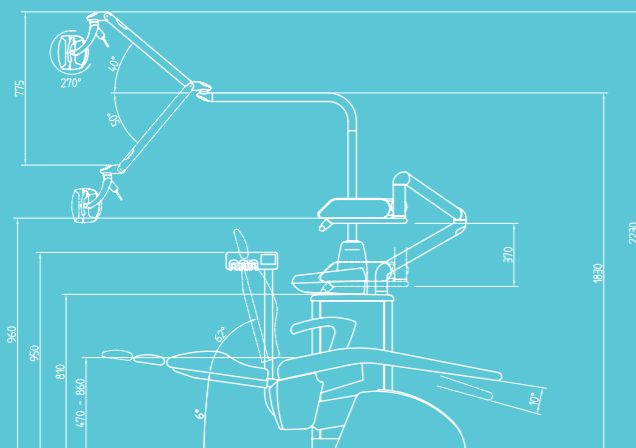
MONTAGGIO
INSTALLATION
INSTALACIÓN



PATAVIUM PLUS



LINEA ESSE PLUS



* Per le misure fare riferimento alla documentazione tecnica del fabbricante - * For the measures, please refer to the technical documentation of the manufacturer - * Para las medidas , consulte la documentacion tecnica del fabricante

Handwriting practice lines consisting of 25 horizontal dashed lines on a white background.



